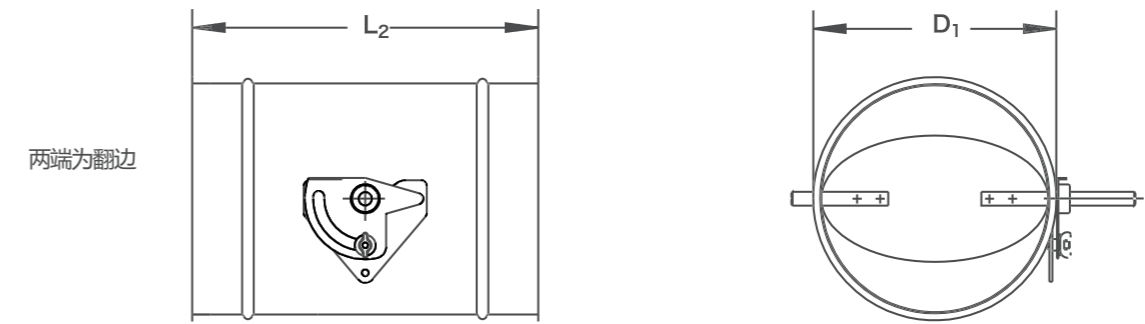


NLR调节阀

NLR调节阀

风阀叶片特征

用于关断气流；符合DIN1946，第四部分的气密标准。能气动、电动（可提供弹簧复位）、或手动操作。最大接管工作压力为1500Pa，免维护。工作温度为10°C到50°C。



两端为翻边

接口有如下三种选择：

1. 一端为插接式，
2. 符合DIN24 145，第1部分标准的两端法兰，
3. 快速联结的翻边。

阀壳泄漏量达到II级，符合VDI 3803或DIN V 24 194，第2部分标准。

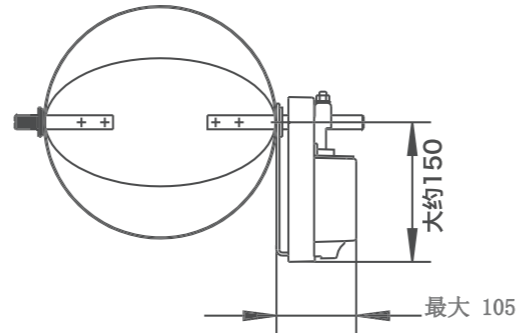
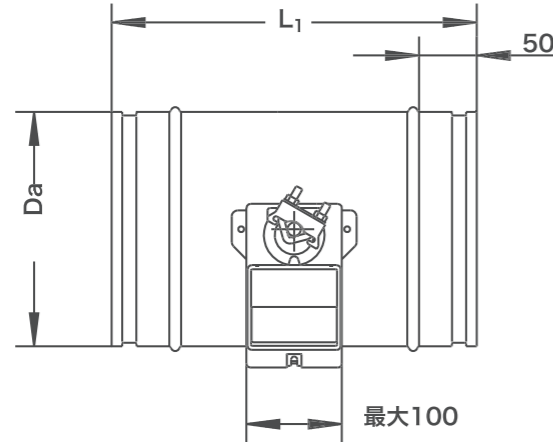
阀体

圆形结构有7种尺寸。
圆管接口适合DIN24 145或DIN24 146标准，带有能安装密封圈的凹槽（密封圈既可在工厂安装，也可在施工现场安装）。

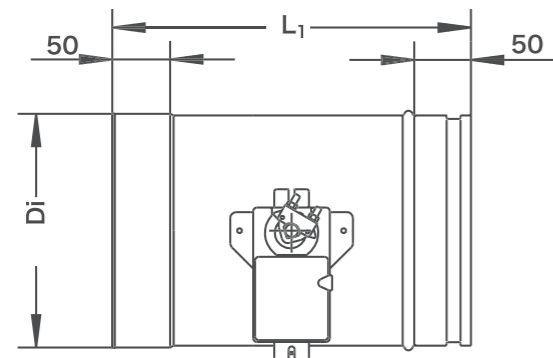
材料

阀体和附件采用镀锌钢板，聚氨酯轴承。风阀叶片采用镀锌钢板，带有热塑弹性密封条。

基本结构
(配置电动执行器)



一端为插接式



尺寸(mm)

尺寸	Ø Da	Ø Di	Ø D1	Ø D2	L1	L2	L2 ²⁾	L2 ³⁾	B	S	Ø d	n ³⁾
100	99	100	111	132	250	238	230	580	25	3	9.5	4
125	124	125	136	157	250	238	230	580	25	3	9.5	4
160	159	160	171	192	250	238	230	580	25	4	9.5	6
200	199	200	211	233	250	238	230	580	25	4	9.5	6
250	249	250	261	283	250	238	230	580	25	4	9.5	6
315	314	315	326	352	400	388	380	580	30	4	9.5	8
400	399	400	411	438	400	388	380	580	30	4	9.5	8

选型代码



NLR-R1-M1/W*H

R1圆形带法兰
R2圆形不带法兰

配合风管有效宽度和高度

M1 电动执行器 开关式 220V 50Hz
M2 电动执行器 开关式 24V 50Hz
M3 无极电动调节执行器 24V-0-10V