

USD型座椅置换送风柱

特点：

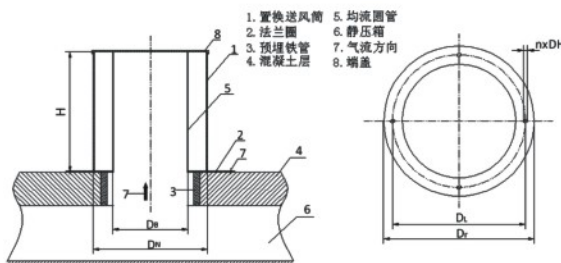
开思拓USD型座椅置换送风柱配合座椅单口送风，例如电影院、艺术厅、体育馆等。其造型也较易融于室内装潢的风格，有多种颜色供客户选择；承重型的座椅送风柱可作为座椅的支撑，既能达到较好的送风效果，安装位置又十分隐蔽；此产品根据置换送风原理来设计，从而能实现空气品质好、节能、舒适、噪音低等优点；加上其双筒结构和均流孔板皆可起到稳定气流的作用，因此也能快速消除局部负荷。

产品材料：

承重型为3mm冷轧钢板；非承重型为1.2mm冷轧钢板制成。法兰与地面连接。

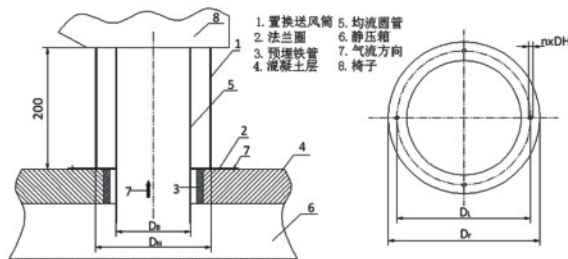
结构尺寸：

USD非承重型：



规格/size	130	190	250
H	200	200	200
DN	130	190	250
DB	98	123	148
DR	190	250	310
DL	160	220	280
n(个)	4	4	4
DH	7	7	7

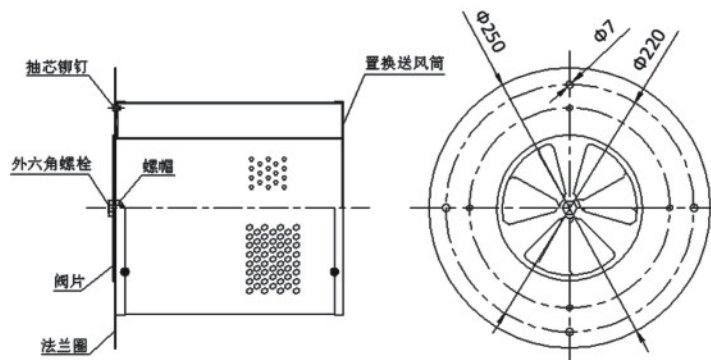
USD承重型：



规格/size	130	190	250
DN	130	190	250
DB	98	123	148
DR	190	250	310
DL	160	220	280
n(个)	4	4	4
DH	7	7	7

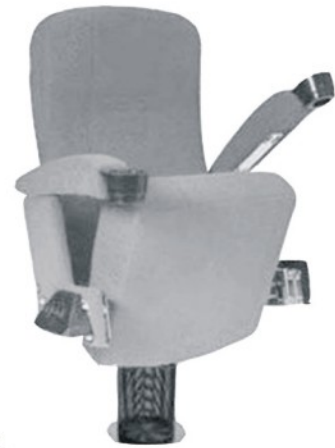
安装说明：

USD非承重型：



注：

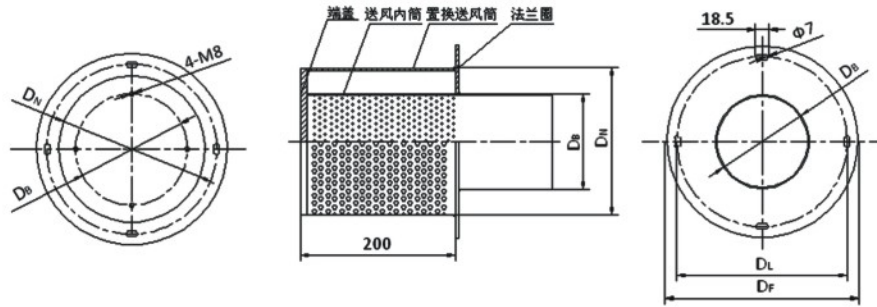
- 1、法兰圈和置换送风筒的连接方式为抽芯铆钉连接，铆接应紧密，不应有间隙
- 2、阀片与送风内筒用铆钉连接时应松紧适中，以用手轻推使阀片转动，卸力后阀片即停止为宜。



USD型座椅置换送风柱

安装说明：

USD承重型：



规格Size	DN(mm)	DB(mm)	DF(mm)	DL(mm)
130	130	98	190	160
190	190	123	250	220
250	250	148	310	280

运行参数：

规格Size						
130	风口风量/Volume(m ³ /h)	20	30	40	50	60
	出口风速/Duct Air velocity(m/s)	0.09	0.12	0.16	0.2	0.28
	噪音/Noise(NC)	< 5	11	14	18	22
	压力损失/Pressure drop(Pa)	7	16	19	32	45
190	风口风量/Volume(m ³ /h)	40	50	60	70	80
	出口风速/Duct Air velocity(m/s)	0.12	0.14	0.17	0.2	0.23
	噪音/Noise(NC)	6	12	16	19	23
	压力损失/Pressure drop(Pa)	9	16	19	31	45
250	风口风量/Volume(m ³ /h)	50	70	90	100	120
	出口风速/Duct Air velocity(m/s)	0.07	0.11	0.14	0.16	0.19
	噪音/Noise(NC)	7	13	18	22	27
	压力损失/Pressure drop(Pa)	14	23	35	41	50

选型代码：



USD-L/190X200

承重型L	130	高度 H (mm)
Load	190	
	250	
非承重型N	直径	D (mm)
Unload	D	

示例Example: USD-L/190X200
如无特殊颜色要求, 产品均为标准色RAL9005
Standard color: RAL9005