

JN型筒形喷口

特点：

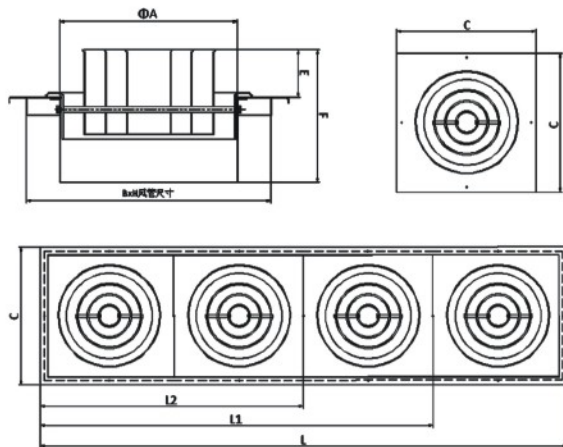
开思拓JN型筒形喷口送风距离远，适用于高大空间；通过对喷口射流角度 $\pm 30^\circ$ 范围内的调节，供冷和供热都能达到很好的送风效果；此种喷口有多种规格可供选择，可单个使用或组合安装。

产品材料：

外框及筒身为冷轧钢板，转动轴为铝合金，表面喷塑处理。



结构尺寸：



规格Size	200	250	300	350
C	350	400	450	500
L	1250	1450	1650	1850
L1	950	1100	1250	1400
L2	650	750	850	950
ΦA	200	250	300	350
E	50	65	75	85
F	180	195	205	235
BXH	310	360	410	460
	310	360	410	460

运行参数：

▼ 1个喷嘴型

规格Size		风量Volume(m ³ /h)															
型号Type	1个喷嘴型	350	500	700	800	1000	1200	1400	1600	1700	2100	2400	2700	3100	3400	3800	
200	喷射距离L(m) Spray distance	8.5	9.5	12.5	15.5	18.5	21.5										
	纵向气流偏差(m) flow deviation	4.5	6.0	7.5	9.5	10.5	12.5										
250	喷射距离L(m) Spray distance				12.5	15.5	17.5	18.5	21.5	24.5	28.5	30.5					
	纵向气流偏差(m) flow deviation				9.5	10.5	11.0	12.0	13.5	14.5	16.0	17.5					
300	喷射距离L(m) Spray distance				11.5	14.5	15.5	17.5	18.5	21.5	24.5	28.5	34.5	37.5	43.5		
	纵向气流偏差(m) flow deviation				12.5	13.0	15.0	15.5	17.0	18.5	20.5	22.5	24.5	34.5	43.5		
350	喷射距离L(m) Spray distance					11.5	12.5	14.5	15.5	17.5	20.5	24.5	28.5	30.5	34.5	37.5	
	纵向气流偏差(m) flow deviation					9.0	12.5	14.5	16.0	17.5	19.5	24.5	29.5	31.5	33.5	35.5	

JN型筒形喷口

▼ 2个喷嘴型

规格Size		风量Volume(m ³ /h)														
型号Type	2个喷嘴型	350	500	700	800	1000	1200	1400	1600	1700	2100	2400	2700	3100	3400	3800
200	喷射距离L(m) Spray distance			8.5	9.5	11.5	12.5	14.5	15.5	17.5	21.5	24.5	28.5			
	纵向气流偏差(m) flow deviation			5.5	6.0	6.5	7.0	8.0	8.5	9.5	11.5	13.5	16.5			
250	喷射距离L(m) Spray distance							11.5	12.5	14.5	15.5	18.5	21.5	24.5	28.5	29.5
	纵向气流偏差(m) flow deviation							8.0	8.5	9.5	11.0	12.5	13.5	15.0	16.5	19.5
300	喷射距离L(m) Spray distance							9.5	11.5	12.5	14.5	15.5	18.5	21.5	24.5	26.5
	纵向气流偏差(m) flow deviation							7.5	10.5	11.5	13.0	15.0	16.0	18.5	20.5	21.5
350	喷射距离L(m) Spray distance										12.5	14.5	15.5	18.5	20.5	21.5
	纵向气流偏差(m) flow deviation										19.5	24.5	29.5	31.5	33.5	35.5

▼ 3个喷嘴型

规格Size		风量Volume(m ³ /h)														
型号Type	3个喷嘴型	350	500	700	800	1000	1200	1400	1600	1700	2100	2400	2700	3100	3400	3800
200	喷射距离L(m) Spray distance	11.5	12.5	14.5	15.5	17.5	20.5	23.5	24.5	28.5						
	纵向气流偏差(m) flow deviation	7.0	7.5	8.0	8.5	9.0	9.5	10.5	13.5	15.5						
250	喷射距离L(m) Spray distance				12.5	14.5	15.5	17.5	18.5	21.5	23.5	24.5	25.5	28.0		
	纵向气流偏差(m) flow deviation				8.0	9.5	10.0	10.5	11.5	12.5	13.0	13.5	14.5	15.0		
300	喷射距离L(m) Spray distance				11.5	12.5	14.5	15.5	17.5	18.5	20.5	21.5	23.5	24.5	28.5	32.5
	纵向气流偏差(m) flow deviation				10.5	11.0	11.5	13.0	13.5	14.5	15.0	15.5	16.5	18.0	19.5	22.5
350	喷射距离L(m) Spray distance							12.5	14.5	15.5	17.5	18.5	20.5	21.5	24.5	28.5
	纵向气流偏差(m) flow deviation							11.5	13.5	15.5	16.5	18.0	19.5	21.5	24.0	26.5

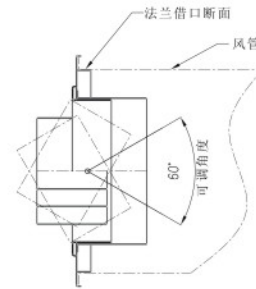
JN型筒形喷口

▼ 4个喷嘴型

规格Size		风量Volume(m ³ /h)															
型号Type	4个喷嘴型	350	500	700	800	1000	1200	1400	1600	1700	2100	2400	2700	3100	3400	3800	
200	喷射距离L(m) Spray distance	11.5	12.5	14.5	15.5	17.5	20.5	23.5	24.5	28.5							
	纵向气流偏差(m) flow deviation	7.0	7.5	8.0	8.5	9.0	9.5	10.5	13.5	15.5							
250	喷射距离L(m) Spray distance				12.5	15.5	15.5	17.5	18.5	21.5	23.5	24.5	25.5	28.0			
	纵向气流偏差(m) flow deviation				8.0	10.0	10.0	10.5	11.5	12.5	13.0	13.5	14.5	15.0			
300	喷射距离L(m) Spray distance				11.5	14.5	14.5	15.5	17.5	18.5	20.5	21.5	23.5	24.5	28.5	32.5	
	纵向气流偏差(m) flow deviation				10.5	11.5	11.5	13.0	13.5	14.5	15.5	15.5	16.5	18.0	19.5	22.5	
350	喷射距离L(m) Spray distance							12.5	14.5	15.5	17.5	18.5	20.5	21.5	24.5	28.5	
	纵向气流偏差(m) flow deviation							11.5	13.5	15.5	16.5	18.0	25.0	19.5	24.0	26.5	

安装说明：

开思拓筒形喷口安装在墙壁上。风口面板通过附带的螺栓固定，并将附带的装饰帽嵌入螺栓头的凹槽内，以遮盖螺栓头，起到装饰的效果。



选型代码：



JN-200/ 2

200
250
300
350
规格
size

喷口数
nozzle number:
1
2
3
4

示例Example: JN-200/2
如无特殊颜色要求，产品均为标准色RAL9010
Standard color: RAL9010