

JND型球形喷口

特点：

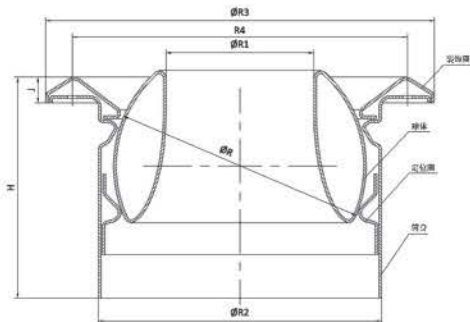
开思拓JND型球形喷口有多种型号，适用于高大空间，一般用于侧送风。当空调送风口与人员活动区域距离较长，宜采用射流式送风，送风更深，人员停留区也处于回流区域；喷口可通过上、下调整送风角度，达到配合冷、热不同工况的目的，在不影响出风面积的情况下，转动角度为 $\pm 30^\circ$ ，可选用人工、自动温控或电动调节；圆形接管可以直接与圆管插接。



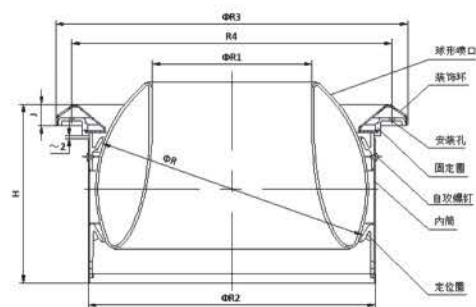
产品材料：

送风喷嘴、装饰圈为铝合金；
接管为冷轧钢板；JND100-160为铝制
风口表面喷塑处理。

结构尺寸：

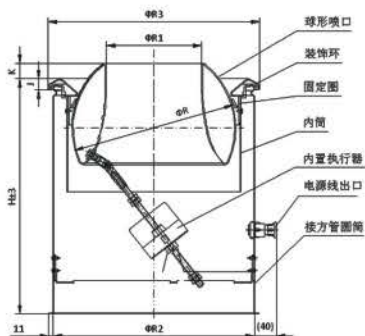


JND100-160手动球喷产品示意图



JND200-500手动球喷产品示意图

规格 Size	ΦR	ΦR1	ΦR2	ΦR3	ΦR4	H	J
JND100	85	50	98	144	119	86	11
JND125	110	64	123	169	144	96	11
JND160	145	82	158	200	175	108	11
JND200	185	109	198	256	232	126	18
JND250	235	135	248	303	277	179	19
JND315	300	176	313	384	349	190	21
JND400	385	230	398	467	430	211	24
JND500	485	295	498	575	538	261	25

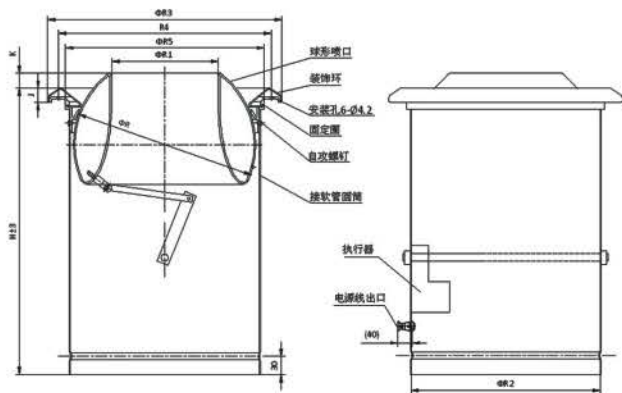


JND250-400自动温控球喷产品示意图

规格 Size	ΦR	ΦR1	ΦR2	ΦR3	H	K	J
JND250	235	135	248	303	320	15	19
JND315	300	176	358	384	330	35	21
JND400	385	230	441	467	400	50	24

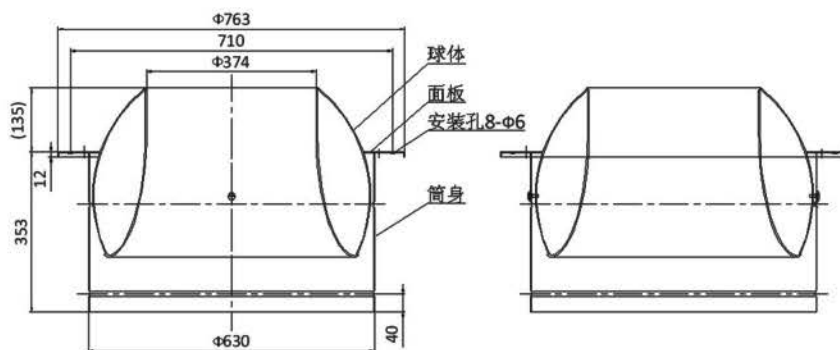
JND型球形喷口

JND315-400内置旋转式电动球喷产品示意图



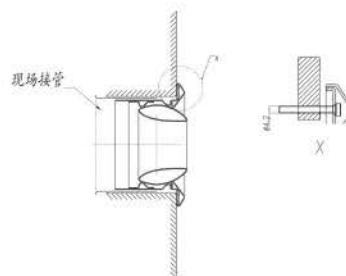
规格Size	JND315	JND400
ΦR	300	385
ΦR1	176	230
ΦR2	313	398
ΦR3	384	467
ΦR4	349	430
ΦR5	326	410
H	490	490
K	35	50
J	21	24

JND630手动球喷产品示意图



安装说明

开思拓球形喷口可安装于方形或圆形管道的侧壁上。两种连接形式的接口四周都有圆形未钻孔的翻边，可用螺栓或自攻钉固定，螺栓安装后外面可用随货提供的装饰圈盖上，装饰圈用卡口旋转固定，拆装方便。如右图。



运行参数

规格Size	参数Parameter					
100	风口风量/Air Volume(m ³ /h)	50	80	100	120	140
	出口风速/Duct Air velocity(m/s)	7.1	11.3	14.2	17	19.8
	射流长度/Range(m)	3.3	4.3	5.2	6.5	8.8
	压力损失/Pressure drop(Pa)	36	72	144	147	160
	噪音/Noise(NC)	< 20	< 20	24	29	34
125	风口风量/Air Volume(m ³ /h)	80	123	160	200	240
	出口风速/Duct Air velocity(m/s)	6.09	10.4	13.8	17.3	20.7
	射流长度/Range(m)	4	5.8	7	10.5	14
	压力损失/Pressure drop(Pa)	34	58	99	140	185
	噪音/Noise(NC)	14	19	29	34	39

JND型球形喷口

160	风口风量/Air Volume(m ³ /h)	140	200	260	320	380
	出口风速/Duct Air velocity(m/s)	7.4	10.5	13.7	16.8	20
	射流长度/Range(m)	5	7	8	12	16
	压力损失/Pressure drop(Pa)	38	68	100	130	175
	噪音/Noise(NC)	< 20	24	34	39	44
200	风口风量/Air Volume(m ³ /h)	250	350	450	550	650
	出口风速/Duct Air velocity(m/s)	7.6	10.6	13.7	16.7	19.7
	射流长度/Range(m)	4.5	6.5	10	15	20
	压力损失/Pressure drop(Pa)	42	70	100	149	165
	噪音/Noise(NC)	< 20	25	39	44	49
250	风口风量/Air Volume(m ³ /h)	360	520	680	840	1000
	出口风速/Duct Air velocity(m/s)	6.9	9.9	13	16.1	19.1
	射流长度/Range(m)	5.8	7.2	12.6	15	25
	压力损失/Pressure drop(Pa)	28	65	100	149	160
	噪音/Noise(NC)	20	30	35	44	49
315	风口风量/Air Volume(m ³ /h)	500	800	1100	1400	1700
	出口风速/Duct Air velocity(m/s)	5.8	9.2	12.6	16	19.5
	射流长度/Range(m)	7	12	18	22	26
	压力损失/Pressure drop(Pa)	25	60	100	150	200
	噪音/Noise(NC)	< 20	34	44	49	53
400	风口风量/Air Volume(m ³ /h)	800	1300	1800	2300	2800
	出口风速/Duct Air velocity(m/s)	5.4	8.7	12	15.4	18.7
	射流长度/Range(m)	12	17	21	26	35
	压力损失/Pressure drop(Pa)	22	50	92	120	160
	噪音/Noise(NC)	24	34	44	48	52
500	风口风量/Air Volume(m ³ /h)	1300	2100	2700	3500	4300
	出口风速/Duct Air velocity(m/s)	5.3	8.1	11.1	14.2	16.8
	射流长度/Range(m)	21	35	26	30	40
	压力损失/Pressure drop(Pa)	21	44	82	111	148
	噪音/Noise(NC)	< 20	32	39	46	50
630	风口风量/Air Volume(m ³ /h)	2000	3000	4000	5000	6000
	出口风速/Duct Air velocity(m/s)	5.1	7.6	10.1	12.6	15.2
	射流长度/Range(m)	20	35	30	35	50
	压力损失/Pressure drop(Pa)	21	40	70	100	132
	噪音/Noise(NC)	< 20	32	37	44	49

选型代码

JND/250/M



100
125
160
200
250
315
400
500
630
规格

M1 电动执行器 开关式 220V 50Hz
M1 Actuator (2 phrase control) 220V 50Hz
M2 电动执行器 开关式 24V 50Hz
M2 Actuator (2 phrase control) 24V 50Hz
M3 无极调节电动执行器 24V-0-10V
M3 Actuator (proportional control) 24V-0-10V
T 自动温度控制
T Automatic temperature control

示例 Example: JND/250/M
如无特殊颜色要求, 产品均为标准色 RAL9010
Standard color: RAL9010